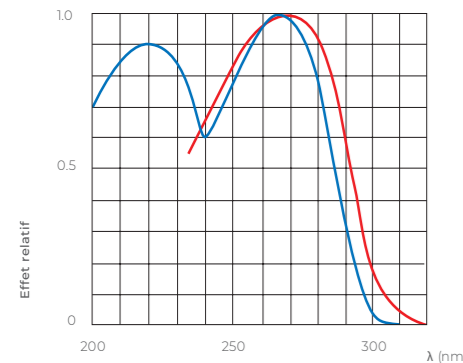


Eclairage UV-C

Présent depuis plus de 25 ans dans le domaine de l'éclairage, **ATENA LUX** est reconnue en Italie et à l'étranger pour sa production spécifique dédiée au **secteur médical**. En effet, elle se distingue par la production de **gaines tête de lit**, certifiées comme **dispositifs électromédicaux**, et d'appareils d'éclairage pour les **salles d'opération** et les **salles blanches**. Au cours des derniers mois, la situation sanitaire a incité l'entreprise à développer de nouveaux modèles de **lampes avec des sources de lumière germicide UVC** qui représentent une solution efficace pour désinfecter les environnements.

■ Élimination générale des bactéries
■ Désactivation d'Escherichia coli



Lampes germicides

Les rayonnements UV-C ont un effet photolytique sur l'ADN, empêchant ainsi les micro-organismes tels que les bactéries, les moisissures, les levures et les virus de se reproduire. L'effet de désinfection est obtenu avec des longueurs d'onde inférieures à 320 nm, avec une efficacité maximale à 260 nm. Les lampes germicides émettent de la lumière à 254 nm à environ 85% de l'efficacité maximale et sont exemptes d'ozone.

Désinfection de l'environnement

La désinfection aux ultraviolets (UV) est une méthode très efficace de nettoyage de l'environnement des polluants biologiques tels que les bactéries, les virus et les spores fongiques. Les appareils d'éclairage avec des sources UV germicides sont très efficaces. Le tube UV n'est pas blindé pour assurer une plus grande efficacité.



- Hôpitaux
- Cliniques médicales
- Salles blanches
- Bureaux avec ou sans climatisation
- Entrepôts
- Locaux de transformation des aliments
- Environnements avec accès fréquent au public
- Enclos pour animaux

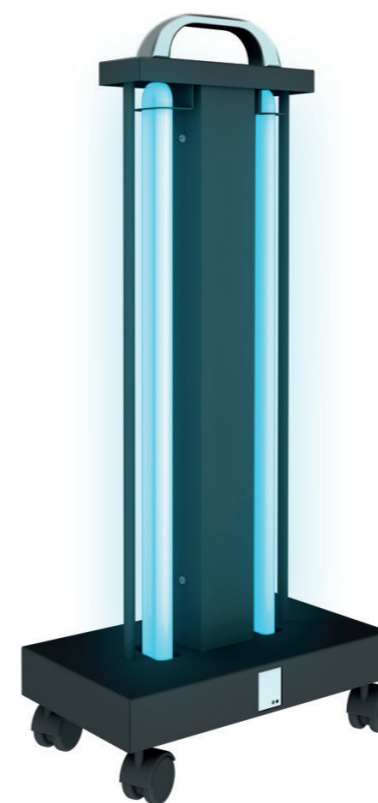
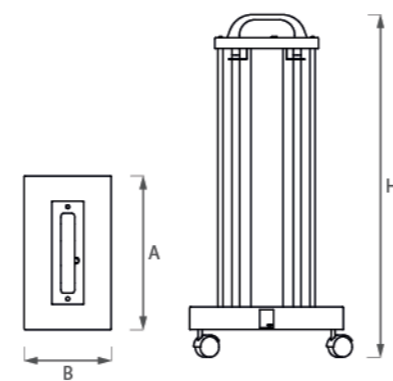
Les TUBES UV-C sont classés selon CEI / EN 62471 (risque photo biologique): Groupe de risque RG3. Le rayonnement de cette lampe UV-C présente un risque pour la santé.

Les appareils d'éclairage avec lampes UV sont spécialement conçus pour la désinfection de l'air dans les pièces non occupées par des personnes. En effet, les réflexions du plafond et des murs et la présence de rayonnement libre produit par les appareils eux-mêmes peuvent provoquer la propagation d'ondes d'intensité ultraviolette qui provoquent conjonctivite et érythème.

Il est nécessaire de protéger la peau et les yeux de l'exposition directe en portant des dispositifs de protection appropriés.

Les lampes UV-C ne peuvent pas être utilisées pour l'éclairage général d'une pièce.

Moovi UV



CYCLE DE DÉSINFECTION

Allumage à 1 minute de START

Durée: 30 minutes



DETECTEUR DE MOUVEMENT

En cas d'intrusion, le cycle UV est temporairement interrompu



RACCORDEMENT

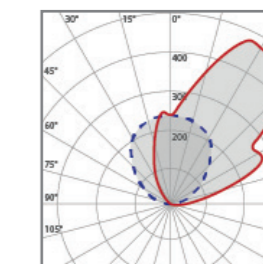
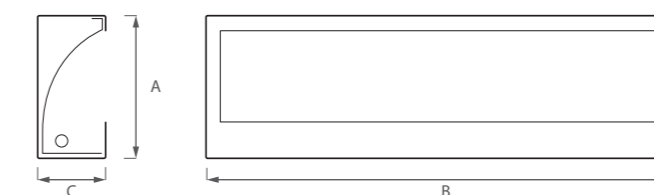
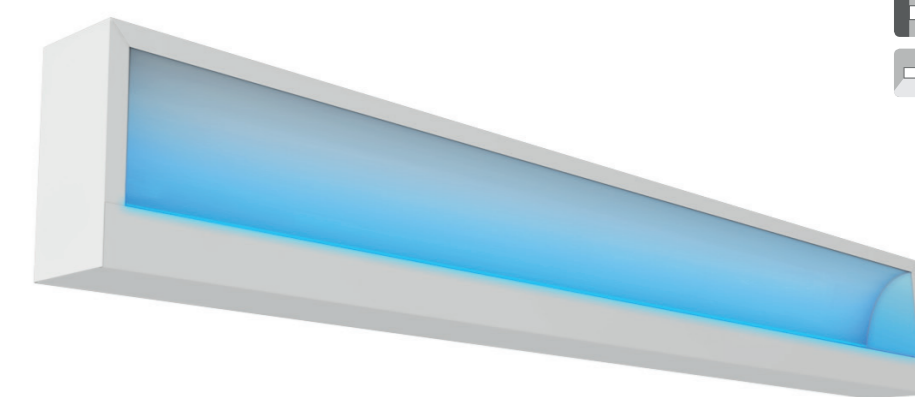
L'appareil est équipé d'un câble d'alimentation sortant de 3 m de long

CE IP20

Modèle	MOOVI UV		
Corps	Corps en tôle d'acier (10/10) laqué aux poudres de polyester de couleur noir opaque (RAL 9005).		
Câblage	CEL version avec ballast électronique EEI = A2, 230V 50Hz, démarrage à chaud, facteur de puissance 0,98.		
Sources lumineuse	Lampe fluorescente linéaire FC-L, longueur d'onde UV-C 254 nm, douille G11.		
Puissance	2 x 55W		
Dimensions [mm]	A: 300	B: 170	H: 670
Convient aux environnements de	Jusqu'à 25 m ²		
Dispositif conforme	EN 60598 EN 55015, EN 61000 EN 60529	sécurité électrique compatibilité électromagnétique degré de protection	

Il est recommandé l'utilisation de l'appareil en l'absence de personnel à l'intérieur de la pièce

Vision UV



MRA
Récupérateur de flux à émission asymétrique en aluminium satiné

CE IP20

Modèle	VISION UV					
Corps	Corps en tôle d'acier (6/10) laqué aux poudres de polyester de couleur blanc opaque (RAL 9010). Installation avec entretoises ABS fournies.					
Câblage	CEL version avec ballast électronique EEI = A2, 230V 50Hz, démarrage à chaud, facteur de puissance 0,98.					
Sources lumineuse	Lampe fluorescente linéaire FL T26, longueur d'onde UV-C 254 nm, douille G13.					
Puissance	1 x 30W 1 x 55W			1 x 36 W		
Dimensions [mm]	A: 210	B: 955	C: 100	A: 210	B: 1260	C: 100
Convient aux environnements de	12 m ² 18 m ²			15 m ²		
Hauteur d'installation	2 - 3 m					
Dispositif conforme	EN 60598 EN 55015, EN 61000 EN 60529	sécurité électrique compatibilité électromagnétique degré de protection				

Il est recommandé d'installer ces appareils de manière à ne pas perturber le champ visuel des utilisateurs