

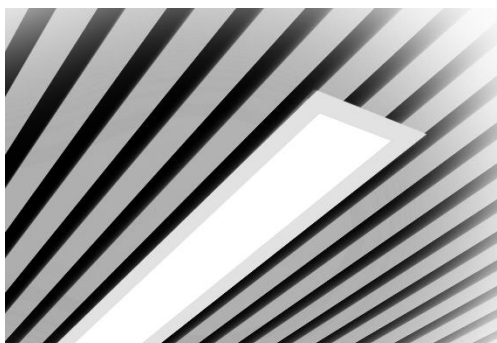


atena lux®

ATENA LUX S.r.l. - 30020 Gruaro (VE) - via Gial,33 - Tel + 39.0421.760100 - Fax +39.0421.760225 - [www.atenalux.com](http://www.atenalux.com) - [info@atalux.com](mailto:info@atalux.com)

## AT/S 180

### ISTRUZIONI DI INSTALLAZIONE/ INSTALLATION INSTRUCTIONS



Classe I

Isolamento elettrico  
Protection class



RAEE: Ecolight

QUESTO APPARECCHIO E'  
FORNITO CON UNA SORGENTE  
LUMINOSA DI CLASSE  
ENERGETICA "C"

THIS APPLIANCE IS SUPPLIED  
WITH A LIGHT SOURCE OF  
ENERGY CLASS "C"



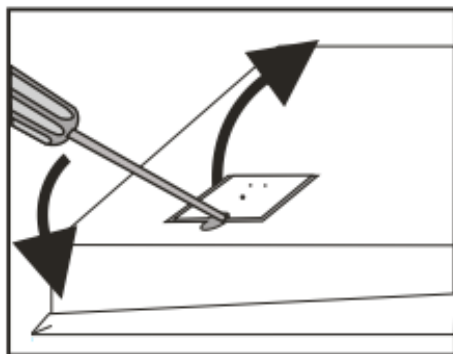
**ATTENZIONE!**  
**WARNING!**

- Scollegare l'alimentazione elettrica dal quadro elettrico generale durante le operazioni di manutenzione o installazione. Per motivi di sicurezza si consiglia di non utilizzare interruttori normali per sezionare la linea elettrica.
- Utilizzare guanti protettivi durante le operazioni di installazione o manutenzione.
- Tutte le procedure di manutenzione e installazione devono essere eseguite esclusivamente da personale qualificato.
- Atena Lux non si assume alcuna responsabilità per danni causati da prodotti modificati da terze parti o installati erroneamente.
- Non collocare materiale isolante sopra l'apparecchio
- Non gettare l'apparecchio o le sue parti come rifiuti domestici, ma effettuare il corretto riciclaggio secondo le norme del paese di destinazione del prodotto.

- Turn off the power supply from the general electrical board during maintenance or installation operations. For safety reasons we recommend not to use normal switches for sectioning the electrical line.
- Use protective gloves during installation or maintenance operations.
- All maintenance and installation procedures must be performed by qualified personnel only.
- Atena Lux do not bear any responsibility for damages caused by products modified by third parties or installed wrongly.
- Do not place insulation material over the luminaire
- Do not dispose the luminaire or its parts as household waste, but make the proper recycling according to the regulations of the country of destination of the product.

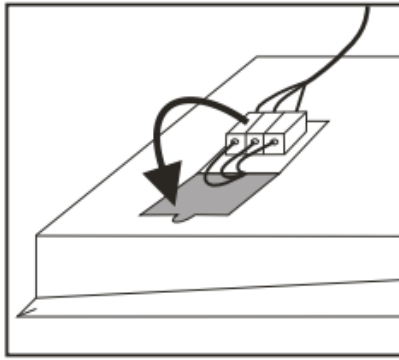
1. Disimballare la plafoniera senza danneggiarla.  
Appoggiarla su un piano di lavoro pulito.  
Sollevare lo sportello della morsettiera aiutandosi  
con un cacciavite.

1. Unpack the lighting fitting without  
damaging it.  
Place it on a clean work surface.  
Lift the door of the terminal with a  
screwdriver.



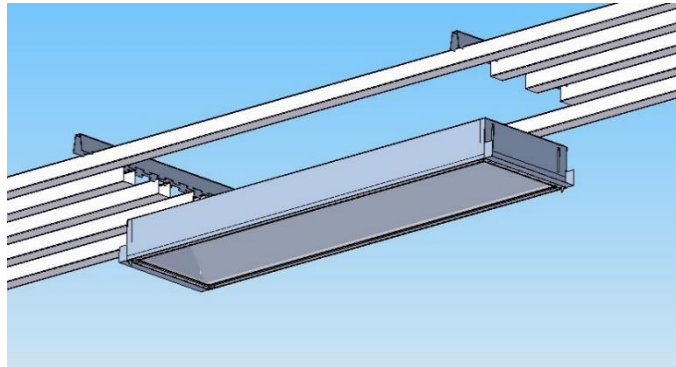
2. Collegare la linea di alimentazione nel modo  
seguente: cavo di fase – morsetto L, cavo di  
neutro – morsetto N, cavo di terra – vite di terra  
(contrassegnata dal simbolo  $\perp$ ).

2. Connect the power supply in the  
following way: phase cable-terminal L,  
neutral cable-terminal N, ground cable-  
ground screw (marked by ground  
symbol  $\perp$ ).



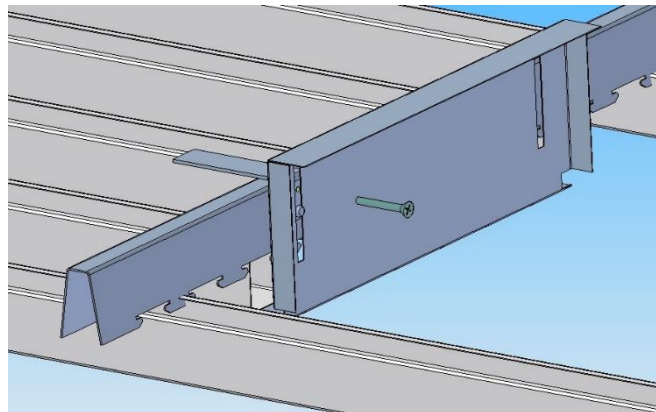
3. Chiudere lo sportello per installare il corpo illuminante.

*3. Close the door to install the luminaire.*



4. Inserire l'apparecchio nel controsoffitto a doge (per le dimensioni del foro fare riferimento alla scheda tecnica).

*4. Insert the apparatus into the false ceiling (for the dimension of the hole see the technical specifications).*

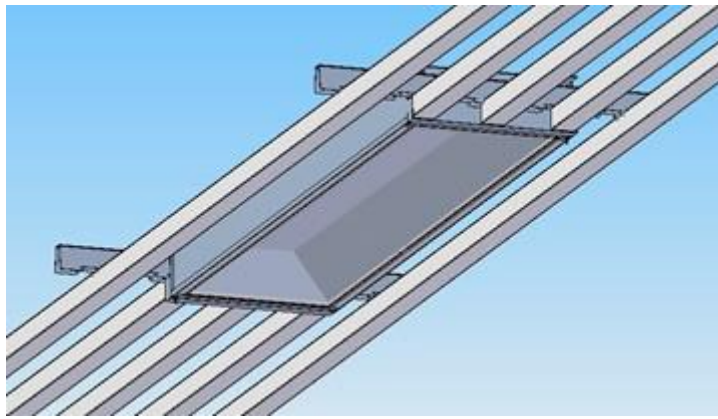


5. Fissare le staffette facendole passare sopra il profilo e bloccarle con la vite dall'interno del corpo illuminante, allineando il fondo della plafoniera alle doge.

Eseguire la procedura precedente per tutte e 4 le staffette.

*5. Attach the bracket by passing over the profile and lock them with the screw from inside the luminaire, aligning the bottom of the luminaire to the false ceiling.*

*Perform the previous procedure for all 4 brackets.*



6. Reinstallare l'ottica.  
Ridare tensione alla linea.

6. Re-install the screen.  
Give again the power to the line.

**AVVERTENZE GENERALI ED INFORMAZIONI AL DESTINATARIO**

- L'apparecchio è stato progettato e costruito nel rispetto delle normative di seguito riportate nella dichiarazione di conformità CE presente nel presente documento.
- Al momento del ricevimento verificare che l'apparecchio sia privo di eventuali danneggiamenti derivanti da un trasporto inadeguato.
- Eventuali reclami, relativi a danni all'apparecchio, dovranno essere presentati entro 8 giorni dal ricevimento della merce; in ogni caso ricordiamo che l'apparecchio è sottoposto ad una accurata ispezione in ogni sua parte prima di essere imballato e spedito al cliente.
- Il materiale costituente l'imballo, deve essere separato e smaltito conformemente alla legislazione in vigore nel paese di utilizzazione
- CLAUSOLE DI GARANZIA: per garanzia si intende la sostituzione o riparazione gratuita delle parti componenti l'apparecchio che risultino difettose all'origine per difetti di fabbricazione. Non sono coperte da garanzia tutte le parti che dovessero risultare difettose a causa di negligenza o trascuratezza nell'installazione, uso (uso improprio dell'apparecchio) o manutenzione, di danni da trasporto, ovvero in circostanze che, comunque, non possono farsi risalire a difetti di fabbricazione del prodotto. L'apparecchio in oggetto è garantito per un periodo di dodici mesi dalla data di acquisto che viene comprovata da un documento (che va conservato con cura) valido agli effetti fiscali rilasciato dal venditore che attesti il nominativo dello stesso e la data in cui è stata effettuata la vendita.
- La casa costruttrice declina ogni responsabilità per eventuali danni che possono, direttamente o indirettamente, derivare a persona, cose e animali domestici in caso di mancata osservanza di qualsiasi delle prescrizioni riportate nel presente manuale in tema di installazione, uso e manutenzione del prodotto.
- Per le riparazioni e sostituzioni, il prodotto dovrà essere recapitato a spese e rischio dell'utente presso la casa costruttrice. Nell'ipotesi che il difetto sia coperto da garanzia (difetto di fabbricazione, entro dodici mesi dall'acquisto), le spese di intervento sono a carico di ATENA LUX SRL.
- E' vietata la riproduzione anche parziale del presente manuale salvo autorizzazione scritta di ATENA LUX SRL.

**GENERAL NOTES AND INFORMATION TO THE CONSIGNEE**

- The apparatus has been assembled according to the rules reported into the CE conformity declaration inside the packaging
- When receiving the apparatus, verify if the same is devoid of any damages resulting from an unsuitable transport.
- Any complaints, relevant to the apparatus damages, should be reported within 8 days from the receiving of the goods; anyway we remind you that the apparatus is subjected to a careful inspection in every part before packaging and consignment to the customer.
- The material of the packaging must be separated and disposed according to the laws in force in the utilization country.
- GUARANTEE CLAUSES: the guarantee results in the free replacement or repairing of parts of the apparatus resulting defective at the origin for manufacturing flaws. Every parts that should result defective because of carelessness or negligence during the installation, use (improper use) or maintenance procedures, is not included in the guarantee. The same rule applies to transport damages, or circumstances that, in any case, cannot be traced back to a manufacturing process of the product. The apparatus is guaranteed for a twelve-month period from purchasing date, that is proved by a document (which must be kept carefully) effective by the fiscal point of view and released by the seller (reporting the name of the dealer and the date of the sale).
- The manufacturer declines all responsibility for possible damages which can, directly or indirectly, result to a person, thing or domestic animal in the event of missed observance of any installation, use and maintenance instructions of this manual.
- In case of repairing or replacement operation, the owner will be charged of the transportation expenses. Supposing that the damage is covered by the guarantee (manufacturing defect, within 12 months from the purchasing), the intervention costs will be covered by ATENA LUX SRL.
- The reproduction even partial of this manual is forbidden unless of written authorization by ATENA LUX SRL.