



Descrizione: downlight LED di forma quadrata con altezza ridotta, adatto all'installazione ad incasso. Molle di fissaggio al controsoffitto in dotazione.

Corpo: corpo in alluminio e materiale termoplastico per favorire la dissipazione del calore, verniciato di colore bianco.

Gruppo ottico: Ottica MOT con diffusore in metacrilato traslucido ad alta trasmittanza. Offre un'ottima diffusione luminosa ad alta uniformità.

Apertura fascio 110°.

Grado di protezione IP44/20 (IP44 sulla parte in vista, IP20 sulla parte incassata).

Cablaggio: alimentazione 220-240V 50/60Hz con cavetto rigido, sez. 0,50 mm² e guaina in PVC-HT resistente a 90°C secondo le norme CEI 20-20. Morsettiera con massima sezione dei cavi ammessa 2,5 mm².

Classe di isolamento II.

Adatto per essere installato su superfici normalmente infiammabili.

- Versione LED con driver elettronico ad output fisso (ON/OFF) integrato

Sorgente luminosa:

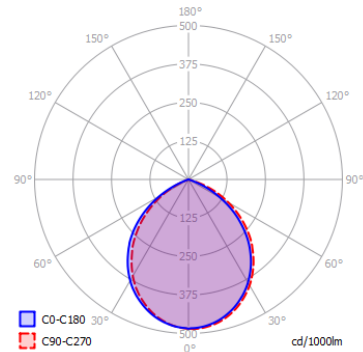
LED ad alta efficienza, resa cromatica IRC>80, temperatura di colore 3000K o 4000K, durata > 50000 ore L70 a Ta= 25°C.

Normative: apparecchio conforme alle seguenti normative:

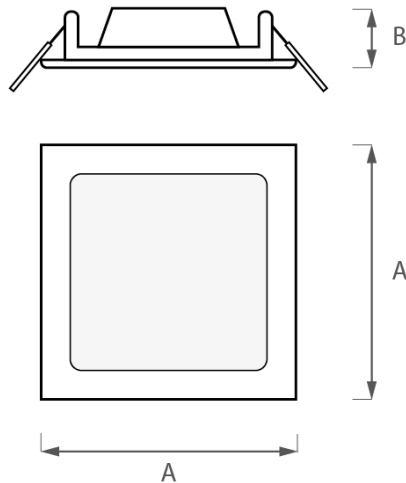
- EN 61547
- EN 55015
- EN 61000-3-2
- EN 61000-3-3
- EN 60529
- IEC/TR 62471-2
- EN 60061-1
- EN 62031
- EN 62493
- EN 60598-1
- EN 60598-2-13
- EN 62471 (classe di rischio 0)
- EN 62560
- EN 60968



Immagine dimostrativa



Curva fotometrica



Potenza [W]	Temperatura di colore [K]	IRC	Flusso effettivo [lm] *	Efficienza [lm/W]	Classe energetica	Tabella dimensioni [mm]			Tabella codici / cablaggi
						A	B	incasso	LED
6	3000	>80	350	58	A+	115	32	105X105	573600001
6	4000	>80	390	65	A+	115	32	105X105	573600002
12	3000	>80	780	65	A+	165	32	155X155	573600003
12	4000	>80	850	70	A+	165	32	155X155	573600004
18	3000	>80	1350	75	A+	220	32	205X205	573600005
18	4000	>80	1450	80	A+	220	32	205X205	573600006

* Il flusso effettivo potrebbe avere una tolleranza del ±10%