

Description: dispositif **autonome** pour l'éclairage d'urgence pour installation de type drapeau, adapté pour l'installation encastrée. Distance de visibilité: 25 m.

Corps: appareil en **polycarbonate blanc** incassable et autoextinguible, stabilisé aux rayons UV.

Group optique: diffuseur PMMA **polycarbonate** avec surface antipoussière, incassable et autoextinguible, stabilisé aux **rayons UV**.

Pictogrammes de signalisation disponibles sur demande (à commander à part).

Degré de protection **IP40**.

Câblage: alimentation: 220-240Vac 50/60Hz; batteries Ni-Cd 3,6V incluses.

Classe d'isolation II. Adapté pour être installé sur surfaces normalement inflammables.



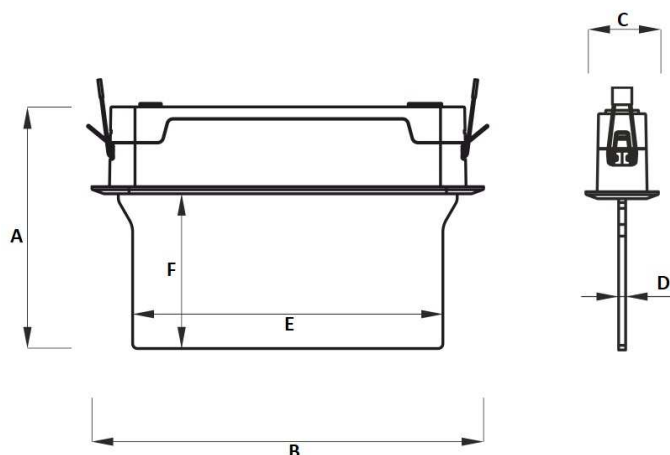
- Version **CEM-SE** avec câblage en modalité "seule urgence" (la lampe s'allume seulement en cas d'interruption d'électricité). Autonomie 1 ou 3 heures, temps de recharge de batteries 24h.
- Version **CEM-SE/SA** (version avec possibilité de sélectionner le fonctionnement de l'appareil en modalité **SE** – seule urgence – ou **SA** – toujours allumé). Autonomie 1 ou 3 heures, temps de recharge de batteries 24h.
- Version avec **AUTOTEST (CEM-SE/SA.AT)** Autonomie 1 ou 3 heures, temps de recharge de batteries 12h. Ils s'effectuent de façon automatique des tests:
Test 1 (effectué mensuellement): il vérifie le fonctionnement du régime d'urgence pour 5 minutes. Il vérifie la courant de décharge et la tension minimale des batteries.
Test 2 (effectué annuellement): il vérifie le fonctionnement du régime d'urgence pour toute la durée de l'autonomie. Il vérifie la courant de décharge et la tension minimale des batteries.

Source lumineuse :

LED à haute efficacité, température de couleur 6000K, Ta. conseillée entre 0°C et +40°C.

Normes: appareil conforme aux normes suivantes:

- EN 60598, sécurité électrique
- EN 55015, EN 61000, compatibilité électromagnétique
- EN 60529, degré de protection
- EN 1838, éclairage d'urgence
- EN 61347, alimentation électronique



W	Source	Dimensions [mm]					
		A	B	C	D	E	F
1	LED	206	328	62	6	250	125
2	LED	206	328	62	6	250	125

Codes/Câblages			
CEM-SE AUT.1H	CEM-SE/SA AUT.1H	CEM-SE AUT.3H	CEM-SE/SA AUT.3H
400100001	400100002	400100006	400100007
-	400100003	-	400100008

W	Source	Dimensions [mm]					
		A	B	C	D	E	F
1	LED	206	328	62	6	250	125
2	LED	206	328	62	6	250	125

Codes/Câblages			
CEM-SE/SA.AT AUT.1H	CEM-SE/SA.AT AUT.3H	-	-
400100004	400100009	-	-
400100005	400100010	-	-

PICTOGRAMMES

- Adhésif pictogramme dim. 125x250 mm.

Code **PT/M/x** (substituez **x** avec le code qui identifie le pictogramme).



03SX



03DX



04SX



04DX



05SX



05DX



02



08

- Ensemble de versatile pictogramme dim. 125x250 mm.

Code **PT/M/09**



09

- Adhésif pictogramme flèche vers le bas dim. 125x125 mm

Code **PT/M/10**

- Adhésif pictogramme flèche vers le haut dim. 125x125 mm

Code **PT/M/11**



10



11

- Pictogrammes de plexiglas dim. 125x250 mm.

Code **PTP/M/x** (substituez **x** avec le code qui identifie le pictogramme).



03SX



03DX



04SX



04DX



05SX



05DX



02



08