

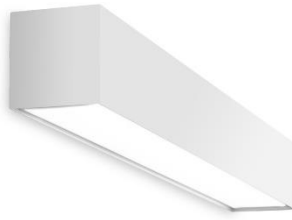


atena lux®

ATENA LUX S.r.l. - 30020 Gruaro (VE) - via Gial,33 - Tel + 39.0421.760100 - Fax +39.0421.760225 - www.atenalux.com - info@atalux.com

HORIZON

ISTRUZIONI DI INSTALLAZIONE / INSTALLATION INSTRUCTIONS



Classe I

Isolamento elettrico
Protection class



RAEE: Ecolight

QUESTO APPARECCHIO E'
FORNITO CON UNA SORGENTE
LUMINOSA DI CLASSE
ENERGETICA "C"

THIS APPLIANCE IS SUPPLIED
WITH A LIGHT SOURCE OF
ENERGY CLASS "C"



ATTENZIONE!
WARNING!

- Scollegare l'alimentazione elettrica dal quadro elettrico generale durante le operazioni di manutenzione o installazione. Per motivi di sicurezza si consiglia di non utilizzare interruttori normali per sezionare la linea elettrica.
- Utilizzare guanti protettivi durante le operazioni di installazione o manutenzione.
- Tutte le procedure di manutenzione e installazione devono essere eseguite esclusivamente da personale qualificato.
- Atena Lux non si assume alcuna responsabilità per danni causati da prodotti modificati da terze parti o installati erroneamente.
- Non collocare materiale isolante sopra l'apparecchio
- Non gettare l'apparecchio o le sue parti come rifiuti domestici, ma effettuare il corretto riciclaggio secondo le norme del paese di destinazione del prodotto. NON COLPIRE L'APPARECCHIO.

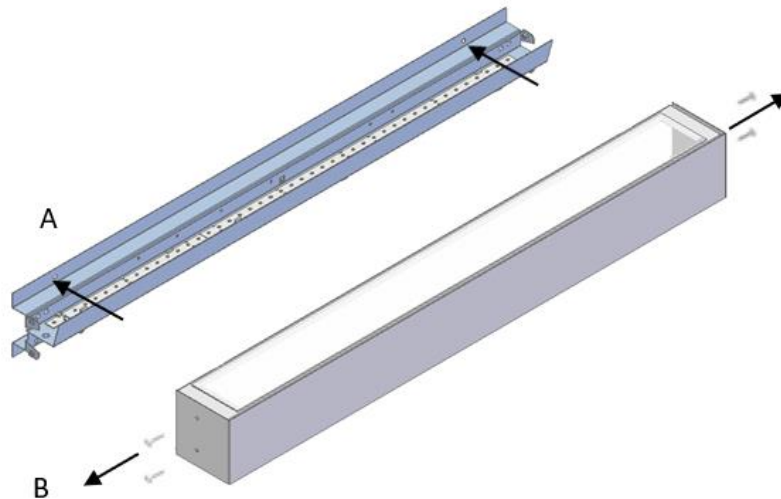
- Turn off the power supply from the general electrical board during maintenance or installation operations. For safety reasons we recommend not to use normal switches for sectioning the electrical line.
- Use protective gloves during installation or maintenance operations.
- All maintenance and installation procedures must be performed by qualified personnel only.
- Atena Lux do not bear any responsibility for damages caused by products modified by third parties or installed wrongly.
- Do not place insulation material over the luminaire
- Do not dispose the luminaire or its parts as household waste, but make the proper recycling according to the regulations of the country of destination of the product.
- DON'T HIT THE LUMINAIRE.

INSTALLAZIONE

1. Svitare ed estrarre le viti B per rimuovere la cassa esterna.

INSTALLATION

1. Unscrew and remove the screws B to remove the outer case.



2. Connettere i cavi d'alimentazione al morsetto sul retro della staffa di fissaggio a parete.

3. Fissare saldamente la staffa alla parete con dei fisher, nei punti indicati dalla lettera A (n.4 punti di fissaggio a parete).

2. Connect the wires of power supply to the terminal on the back of the wall mount bracket.

3. Securely fasten the bracket to the wall with dowels, in Indicated points from the letter A (4 wall fixing points).

4. Inserire la cassa esterna e fissarla alla staffa con le viti in dotazione (B).

4. *Insert The outer case and secure it to the bracket with screws (B)*

AVVERTENZE GENERALI ED INFORMAZIONI AL DESTINATARIO

- L'apparecchio è stato progettato e costruito nel rispetto delle normative di seguito riportate nella dichiarazione di conformità CE presente nel presente documento.
- Al momento del ricevimento verificare che l'apparecchio sia privo di eventuali danneggiamenti derivanti da un trasporto inadeguato.
- Eventuali reclami, relativi a danni all'apparecchio, dovranno essere presentati entro 8 giorni dal ricevimento della merce; in ogni caso ricordiamo che l'apparecchio è sottoposto ad una accurata ispezione in ogni sua parte prima di essere imballato e spedito al cliente.
- Il materiale costituente l'imballo, deve essere separato e smaltito conformemente alla legislazione in vigore nel paese di utilizzazione
- **CLAUSOLE DI GARANZIA:** per garanzia si intende la sostituzione o riparazione gratuita delle parti componenti l'apparecchio che risultino difettose all'origine per difetti di fabbricazione. Non sono coperte da garanzia tutte le parti che dovessero risultare difettose a causa di negligenza o trascuratezza nell'installazione, uso (uso improprio dell'apparecchio) o manutenzione, di danni da trasporto, ovvero in circostanze che, comunque, non possono farsi risalire a difetti di fabbricazione del prodotto. L'apparecchio in oggetto è garantito per un periodo di dodici mesi dalla data di acquisto che viene comprovata da un documento (che va conservato con cura) valido agli effetti fiscali rilasciato dal venditore che attesti il nominativo dello stesso e la data in cui è stata effettuata la vendita.
- La casa costruttrice declina ogni responsabilità per eventuali danni che possono, direttamente o indirettamente, derivare a persona, cose e animali domestici in caso di mancata osservanza di qualsiasi delle prescrizioni riportate nel presente manuale in tema di installazione, uso e manutenzione del prodotto.
- Per le riparazioni e sostituzioni, il prodotto dovrà essere recapitato a spese e rischio dell'utente presso la casa costruttrice. Nell'ipotesi che il difetto sia coperto da garanzia (difetto di fabbricazione, entro dodici mesi dall'acquisto), le spese di intervento sono a carico di ATENA LUX SRL.
- E' vietata la riproduzione anche parziale del presente manuale salvo autorizzazione scritta di ATENA LUX SRL.

GENERAL NOTES AND INFORMATION TO THE CONSIGNEE

- The apparatus has been assembled according to the rules reported into the CE conformity declaration inside the packaging
- When receiving the apparatus, verify if the same is devoid of any damages resulting from an unsuitable transport.
- Any complaints, relevant to the apparatus damages, should be reported within 8 days from the receiving of the goods: anyway we remind you that the apparatus is subjected to a careful inspection in every part before packaging and consignment to the customer.
- The material of the packaging must be separated and disposed according to the laws in force in the utilization country.
- **GUARANTEE CLAUSES:** the guarantee results in the free replacement or repairing of parts of the apparatus resulting defective at the origin for manufacturing flaws. Every parts that should result defective because of carelessness or negligence during the installation, use (improper use) or maintenance procedures, is not included in the guarantee. The same rule applies to transport damages, or circumstances that, in any case, cannot be traced back to a manufacturing process of the product. The apparatus is guaranteed for a twelve-month period from purchasing date, that is proved by a document (which must be kept carefully) effective by the fiscal point of view and released by the seller (reporting the name of the dealer and the date of the sale).
- The manufacturer declines all responsibility for possible damages which can, directly or indirectly, result to a person, thing or domestic animal in the event of missed observance of any installation, use and maintenance instructions of this manual.
- In case of repairing or replacement operation, the owner will be charged of the transportation expenses. Supposing that the damage is covered by the guarantee (manufacturing defect, within 12 months from the purchasing), the intervention costs will be covered by ATENA LUX SRL.
- The reproduction even partial of this manual is forbidden unless of written authorization by ATENA LUX SRL.