

Descrizione: downlight LED di forma **quadrata** a luce diretta orientabile, completo di cornice per installazione a **incasso a filo rasato**.

Corpo: corpo in **alluminio**, verniciato di colore **bianco** con polveri epossidiche stabilizzate ai raggi UV, termoisolanti a 180°C, previo trattamento di sgrassamento, fosfatazione e lavaggio. L'apparecchio viene fornito completo di staffe per il fissaggio al controsoffitto.

Gruppo ottico: riflettore interno in **policarbonato metallizzato** con lente a protezione della sorgente LED. Fascio di apertura simmetrico 55°. Ghiera orientabile basculante (21°) e ruotabile (355°), con molle fermalampada. Completo di sorgente LED. Grado di protezione **IP40**.

Cablaggio: alimentazione 220-240V 50/60Hz con cavetto rigido, sez. 0.50 mm² e guaina di PVC-HT resistente a 90°C secondo le norme CEI 20-20.

Classe di isolamento II.

Adatto per essere installato su superfici normalmente infiammabili.

- Versione **LED** con driver elettronico ad output fisso, IP20 ad uso indipendente, incluso
- Versione dimmerabile **LED DALI**, con driver elettronico dimmerabile digitale standard DALI, IP20 ad uso indipendente, incluso.

Su richiesta disponibili:

- Versioni con kit di emergenza autonomia 1/3 ore.

Sorgente luminosa:

LED ad alta efficienza disposti su moduli rigidi, resa cromatica **IRC>80** e **IRC>90**, temperatura di colore **3000K** o **4000K** (diodo LED selezionato 3 ellissi MacAdam al fine di garantire una cromaticità uniforme), durata > **150000 ore L80/B20** a **Ta=25°C**.

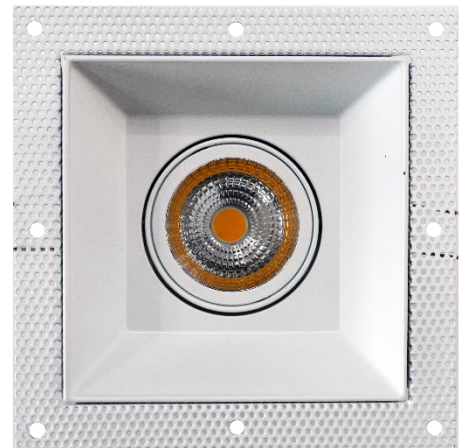
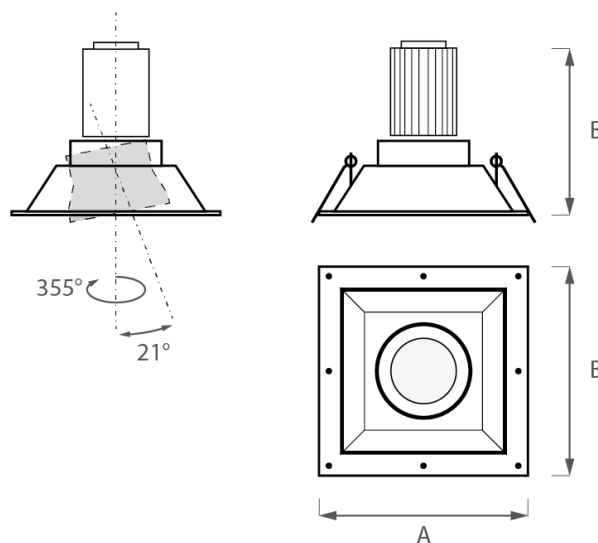


Immagine dimostrativa

Normative: apparecchio conforme alle seguenti normative:

- | | | |
|-----------------|------------------|----------------|
| • EN 61547 | • IEC/TR 62471-2 | • EN 60598-2-2 |
| • EN 55015 | • EN 60061-1 | • EN 62471 |
| • EN 61000-3-2 | • EN 62031 | • EN 62560 |
| • EN 61000-3-3 | • EN 62493 | • EN 60968 |
| • EN 61347-1 | • EN 60598-1 | • CEI 76-10 |
| • EN 61347-2-13 | • EN 60598-2-1 | • EN 60529 |



Potenza [W]	Temperatura di colore [K]	IRC	Flusso Effettivo [lm] *	Efficienza [lm/W]	Classe energetica	Tabella dimensioni [mm]			Tabella codici / cablaggi	
						A	B	incasso	LED	LED DALI
5	3000	>80	693	138	A++	150	106	120x120	572400008	572400013
5	4000	>80	727	145	A++	150	106	120x120	572400018	572400023
7	3000	>80	904	129	A++	150	106	120x120	572400009	572400014
7	4000	>80	949	135	A++	150	106	120x120	572400019	572400024
9	3000	>80	1106	122	A++	150	106	120x120	572400010	572400015
9	4000	>80	1160	128	A++	150	106	120x120	572400020	572400025
11	3000	>80	1298	118	A++	150	126	120x120	572400011	572400016
11	4000	>80	1365	124	A++	150	126	120x120	572400021	572400026
13	3000	>80	1486	114	A++	150	126	120x120	572400012	572400017
13	4000	>80	1555	119	A++	150	126	120x120	572400022	572400027

Potenza [W]	Temperatura di colore [K]	IRC	Flusso Effettivo [lm] *	Efficienza [lm/W]	Classe energetica	Tabella dimensioni [mm]			Tabella codici / cablaggi	
						A	B	incasso	LED	LED DALI
5	3000	>90	535	107	A++	150	106	120x120	572400028	572400033
5	4000	>90	660	132	A++	150	106	120x120	572400038	572400043
7	3000	>90	698	99	A++	150	106	120x120	572400029	572400034
7	4000	>90	862	123	A++	150	106	120x120	572400039	572400044
9	3000	>90	854	94	A++	150	106	120x120	572400030	572400035
9	4000	>90	1053	117	A++	150	106	120x120	572400040	572400045
11	3000	>90	1001	91	A++	150	126	120x120	572400031	572400036
11	4000	>90	1059	96	A++	150	126	120x120	572400041	572400046
13	3000	>90	1141	87	A++	150	126	120x120	572400032	572400037
13	4000	>90	1207	92	A++	150	126	120x120	572400042	572400047

* Il flusso effettivo potrebbe avere una tolleranza del $\pm 10\%$