



Descrizione: apparecchio LED da incasso, a luce diretta, adatto all'installazione su controsoffitti a **pannelli modulari MODELLO ATENA SYNCRO EVO B24** tipo 600mm x 600mm. Corpo cablato in appoggio alla struttura del controsoffitto, diffusore inferiore dotato di apposito sistema di aggancio tramite molle in acciaio armonico, fornite in dotazione. Si consiglia la pendinatura del corpo illuminante al solaio (sistema di pendinatura non fornito).

Corpo: lamiera di acciaio, verniciata di colore **bianco opaco** (RAL 9003 opaco) con polveri epossidiche termoindurenti a 180°C, previo trattamento di sgrassamento, fosfatazione e lavaggio. L'apparecchio, dotato di **guarnizioni interne di tenuta**, garantisce la protezione totale contro la polvere e i getti d'acqua, permettendone pertanto l'utilizzo in ambienti quali laboratori chimici, camere e sale di degenza, sale operatorie e generalmente in ambienti ove sono necessarie particolari condizioni asettiche.

Gruppo ottico: Ottica **MOT** con diffusore in **metacrilato opale** ad alta trasmittanza.

Telaio reggi diffusore inferiore in acciaio:

- 1) **preverniciato di colore bianco** fissato al corpo metallico tramite apposite molle in acciaio, privo di viteria in vista. Offre un'ottima diffusione luminosa ad alta uniformità. Ottica resistente alla prova del filo incandescente (glow-wire test) a 650°C secondo le norme CEI EN 60695-2-11. Grado di protezione **IP65**.
- 2) verniciato di colore **bianco opaco** (RAL 9003 opaco) con **TRATTAMENTO ANTIBATTERICO** fissato al corpo metallico tramite apposite molle in acciaio, privo di viteria in vista. Offre un'ottima diffusione luminosa ad alta uniformità. Ottica resistente alla prova del filo incandescente (glow-wire test) a 650°C secondo le norme CEI EN 60695-2-11. Grado di protezione **IP65**.
- 3) verniciato di colore **bianco opaco** (RAL 9003 opaco) fissato al corpo metallico tramite apposite molle in acciaio, privo di viteria in vista. Offre un'ottima diffusione luminosa ad alta uniformità. Ottica resistente alla prova del filo incandescente (glow-wire test) a 650°C secondo le norme CEI EN 60695-2-11. Grado di protezione **IP65**.

Cablaggio: alimentazione 220-240V 50/60Hz con cavetto rigido, sez. 0.50 mm² e guaina di PVC-HT resistente a 90°C secondo le norme CEI 20-20. Morsettiera con massima sezione dei cavi ammessa 2,5 mm². Classe di isolamento I. Adatto per essere installato su superfici normalmente incombustibili.

- Versione **LED-F** con driver elettronico ad output fisso (ON/OFF), incluso, fusibile di protezione.
- Versione dimmerabile **LED-F DALI**, con driver elettronico dimmerabile DALI incluso, fusibile di protezione.

Versioni con **kit di emergenza** autonomia 1/3h e con **circuito RGB DMX** disponibili su richiesta.

Sorgente luminosa:

LED ad alta efficienza disposti su moduli rigidi, resa cromatica IRC>80 o IRC>90, temperatura di colore **4000K** (3000K disponibile su richiesta) diodo LED selezionato 3 ellissi MacAdam al fine di garantire una cromaticità uniforme.

Versioni **LED TUNABLE WHITE 2700-6500K** disponibili su richiesta.

Durata delle sorgenti in condizioni normali: oltre **50.000** ore **L80/B10** a Ta=25°C.

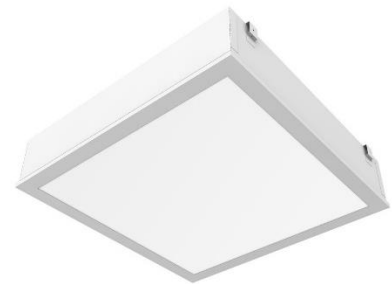
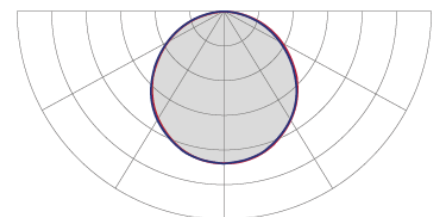


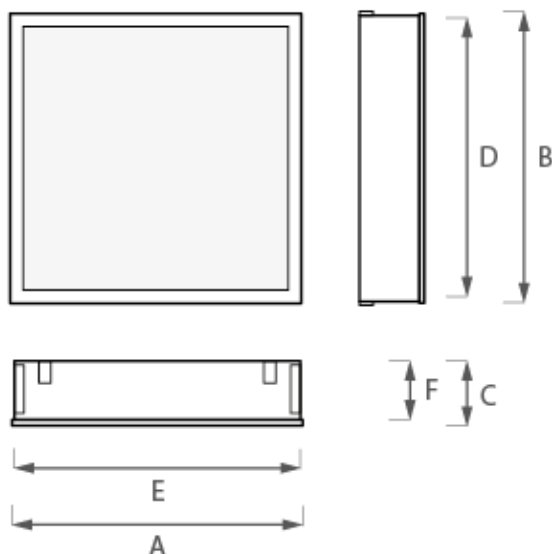
Immagine dimostrativa



Distribuzione Fotometrica

Normative: apparecchio conforme alle seguenti normative:

- | | | |
|-----------------|------------------|----------------------------------|
| • EN 61547 | • IEC/TR 62471-2 | • EN 60598-2-2 |
| • EN 55015 | • EN 60061-1 | • EN 62471 (classe di rischio 0) |
| • EN 61000-3-2 | • EN 62031 | • EN 62560 |
| • EN 61000-3-3 | • EN 62493 | • EN 60968 |
| • EN 61347-1 | • EN 60598-1 | • CEI 76-10 |
| • EN 61347-2-13 | • EN 60598-2-1 | • EN 60529 |



PREVERNICIATO BIANCO						Tabella dimensioni [mm]						Tabella codici / cablaggi	
Potenza [W]	Temperatura di colore [K]	IRC	Flusso Effettivo [lm] *	Efficienza [lm/W]	Classe energetica	A	B	C	D	E	F	LED-F	LED-F DALI
38	4000K	>80	4218	111	A++	600	600	135	592	591	118	442000231	442000232
38	4000K	>90	3382	89	A++	600	600	135	592	591	118	442000233	442000234
44	4000K	>80	4884	111	A++	600	600	135	592	591	118	442000235	442000236
44	4000K	>90	3916	89	A++	600	600	135	592	591	118	442000237	442000238
50	4000K	>80	5550	111	A++	600	600	135	592	591	118	442000239	442000240
50	4000K	>90	4450	89	A++	600	600	135	592	591	118	442000241	442000242
78	4000K	>80	10218	124	A++	600	600	135	592	591	118	442000243	442000244
78	4000K	>90	7722	99	A++	600	600	135	592	591	118	442000245	442000246
88	4000K	>80	9768	111	A++	600	1200	135	1192	591	118	442000223	442000224
88	4000K	>90	7832	89	A++	600	1200	135	1192	591	118	442000225	442000226
100	4000K	>80	11100	111	A++	600	1200	135	1192	591	118	442000247	442000248
100	4000K	>90	8900	89	A++	600	1200	135	1192	591	118	442000221	442000222
156	4000K	>80	19344	124	A++	600	1200	135	1192	591	118	442000227	442000228
156	4000K	>90	15444	99	A++	600	1200	135	1192	591	118	442000229	442000230

* Il flusso effettivo potrebbe avere una tolleranza del $\pm 10\%$.

BIANCO OPACO ANTIBATTERICO						Tabella dimensioni [mm]						Tabella codici / cablaggi	
Potenza [W]	Temperatura di colore [K]	IRC	Flusso Effettivo [lm] *	Efficienza [lm/W]	Classe energetica	A	B	C	D	E	F	LED-F	LED-F DALI
38	4000K	>80	4218	111	A++	600	600	135	592	591	118	442000265	442000266
38	4000K	>90	3382	89	A++	600	600	135	592	591	118	442000267	442000268
44	4000K	>80	4884	111	A++	600	600	135	592	591	118	442000269	442000270
44	4000K	>90	3916	89	A++	600	600	135	592	591	118	442000271	442000272
50	4000K	>80	5550	111	A++	600	600	135	592	591	118	442000273	442000274
50	4000K	>90	4450	89	A++	600	600	135	592	591	118	442000275	442000276
78	4000K	>80	10218	124	A++	600	600	135	592	591	118	442000277	442000278
78	4000K	>90	7722	99	A++	600	600	135	592	591	118	442000279	442000280

88	4000K	>80	9768	111	A++	600	1200	135	1192	591	118	442000281	442000282
88	4000K	>90	7832	89	A++	600	1200	135	1192	591	118	442000283	442000284
100	4000K	>80	11100	111	A++	600	1200	135	1192	591	118	442000285	442000286
100	4000K	>90	11100	89	A++	600	1200	135	1192	591	118	442000287	442000288
156	4000K	>80	19344	124	A++	600	1200	135	1192	591	118	442000289	442000290
156	4000K	>90	15444	99	A++	600	1200	135	1192	591	118	442000291	442000292

* Il flusso effettivo potrebbe avere una tolleranza del $\pm 10\%$.

BIANCO OPACO						Tabella dimensioni [mm]						Tabella codici / cablaggi	
Potenza [W]	Temperatura di colore [K]	IRC	Flusso Effettivo [lm] *	Efficienza [lm/W]	Classe energetica	A	B	C	D	E	F	LED-F	LED-F DALI
38	4000K	>80	4218	111	A++	600	600	135	592	591	118	442000108	442000109
38	4000K	>90	3382	89	A++	600	600	135	592	591	118	442000116	442000117
44	4000K	>80	4884	111	A++	600	600	135	592	591	118	442000009	442000010
44	4000K	>90	3916	89	A++	600	600	135	592	591	118	442000130	442000131
50	4000K	>80	5550	111	A++	600	600	135	592	591	118	442000031	442000032
50	4000K	>90	4450	89	A++	600	600	135	592	591	118	442000035	442000036
78	4000K	>80	10218	124	A++	600	600	135	592	591	118	442000249	442000250
78	4000K	>90	7722	99	A++	600	600	135	592	591	118	442000251	442000252
88	4000K	>80	9768	111	A++	600	1200	135	1192	591	118	442000253	442000254
88	4000K	>90	7832	89	A++	600	1200	135	1192	591	118	442000255	442000256
100	4000K	>80	11100	111	A++	600	1200	135	1192	591	118	442000257	442000258
100	4000K	>90	8900	89	A++	600	1200	135	1192	591	118	442000259	442000260
156	4000K	>80	19344	124	A++	600	1200	135	1192	591	118	442000261	442000262
156	4000K	>90	15444	99	A++	600	1200	135	1192	591	118	442000263	442000264