

TOUCH LED

ISTRUZIONI DI INSTALLAZIONE/ INSTALLATION INSTRUCTIONS



Classe I

Isolamento elettrico
Protection class



RAEE: Ecolight

QUESTO APPARECCHIO E'
FORNITO CON UNA SORGENTE
LUMINOSA DI CLASSE
ENERGETICA "C"

THIS APPLIANCE IS SUPPLIED
WITH A LIGHT SOURCE OF
ENERGY CLASS "C"



**ATTENZIONE!
WARNING!**

- Scollegare l'alimentazione elettrica dal quadro elettrico generale durante le operazioni di manutenzione o installazione. Per motivi di sicurezza si consiglia di non utilizzare interruttori normali per sezionare la linea elettrica.
- Utilizzare guanti protettivi durante le operazioni di installazione o manutenzione.
- Tutte le procedure di manutenzione e installazione devono essere eseguite esclusivamente da personale qualificato.
- Atena Lux non si assume alcuna responsabilità per danni causati da prodotti modificati da terze parti o installati erroneamente.
- Non collocare materiale isolante sopra l'apparecchio
- Non gettare l'apparecchio o le sue parti come rifiuti domestici, ma effettuare il corretto riciclaggio secondo le norme del paese di destinazione del prodotto.

- Turn off the power supply from the general electrical board during maintenance or installation operations. For safety reasons we recommend not to use normal switches for sectioning the electrical line.
- Use protective gloves during installation or maintenance operations.
- All maintenance and installation procedures must be performed by qualified personnel only.
- Atena Lux do not bear any responsibility for damages caused by products modified by third parties or installed wrongly.
- Do not place insulation material over the luminaire
- Do not dispose the luminaire or its parts as household waste, but make the proper recycling according to the regulations of the country of destination of the product.

INSTALLAZIONE A SOSPENSIONE

1. Realizzare 2 o 4 fori al soffitto per un tassello da 5 secondo le indicazioni riportate in Figura 3 a seconda del tipo di sospensione acquistata (4 fili o 2 fili a Y), della lunghezza della plafoniera e la posizione delle sospensioni sulla plafoniera stessa (più o meno interne).

SUSPENSION INSTALLATION

1. Make 2 or 4 holes in the ceiling for a 5-pin according to the indications shown in Figure 4 according to the type of suspension purchased (4 wires or 2 Y-wires), the length of the light fitting and the position of the suspensions on the ceiling light itself (more or less internal).

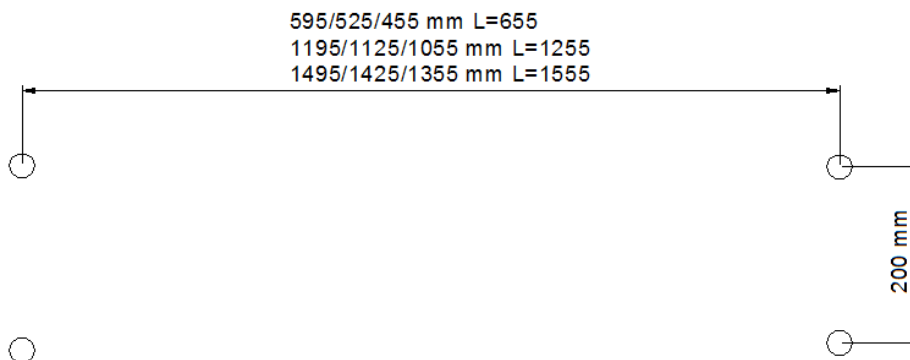


Fig.1

2. Inserire il tassello nei fori e fissare al soffitto il cilindro, successivamente infilare il filo in acciaio sul fermafilo e avvitare il fermafilo sul cilindro (Fig. 2).

2. Insert the plug into the holes and fix the cylinder to the ceiling, then insert the steel wire on the wire stop and screw the wire stop on the cylinder (Fig. 2).



Fig.2

3. Inserire l'altra estremità del filo, con il pallino piombato, all'interno della sua sede sulla plafoniera e successivamente inserire la vite in dotazione per bloccarlo in sede (Fig.3).

3. Insert the other end of the wire, with the lead sealed, inside its seat on the ceiling light and then insert the screw supplied to lock it in place (Fig.3).

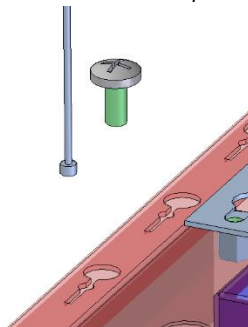


Fig.3

4. Eseguire i collegamenti elettrici aprendo lo sportellino rapido (Fig.4), per innestare il cavo nel morsetto premere la levetta del morsetto e inserire il cavo, successivamente rilasciare la levetta. Se viene fornito il cavo trasparente si faccia attenzione al filo verde/trasparente che è la messa a terra.

4. Make the electrical connections by opening the quick door (Fig.4), to engage the cable in the terminal, press the lever on the terminal and insert the cable, then release the lever. If the transparent cable is supplied, pay attention to the green / transparent wire which is grounding.

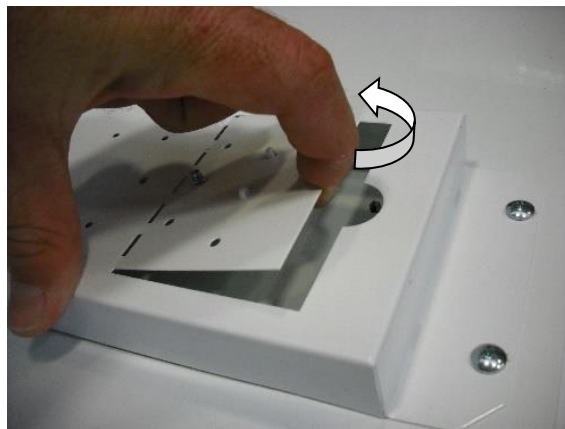


Fig.4

INSTALLAZIONE CON KS025

1. Realizzare 4 fori per un tassello da 5 al soffitto secondo le indicazioni riportate in Figura 5 a seconda della lunghezza della plafoniera e dalla posizione delle sospensioni sulla plafoniera stessa (più o meno interne).

INSTALLATION WITH KS025

1. Drill 4 holes for a plug of 5 on the ceiling according to the indications shown in Figure 5 according to the length of the ceiling light and the position of the suspensions on the ceiling light itself (more or less internal).

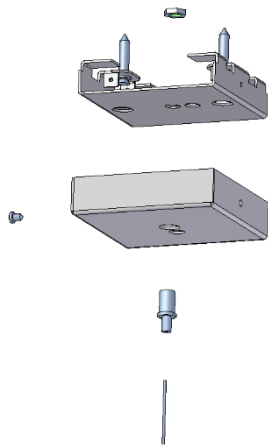


Fig. 5

2. Inserire il tassello nei fori e fissare al soffitto la staffa rettangolare o quadrata.
3. Fissare il fermafilo alla staffa tramite il dado , infilare il filo in acciaio facendolo passare prima per il coperchio (Figura 5).
4. Inserire l'altra estremità del filo , con il pallino piombato, all'interno della sua sede sulla plafoniera e successivamente inserire la vite in dotazione per bloccarlo in sede (Figura 3).
5. Regolare l'altezza della plafoniera
6. Appoggiare il coperchio della sospensione alla staffa e fissare la vite laterale di bloccaggio.

595/525/455 mm L=655
 1195/1125/1055 mm L=1255
 1495/1425/1355 mm L=1555

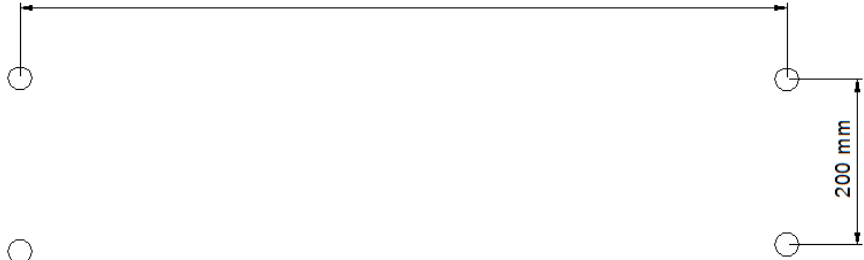


Fig. 6

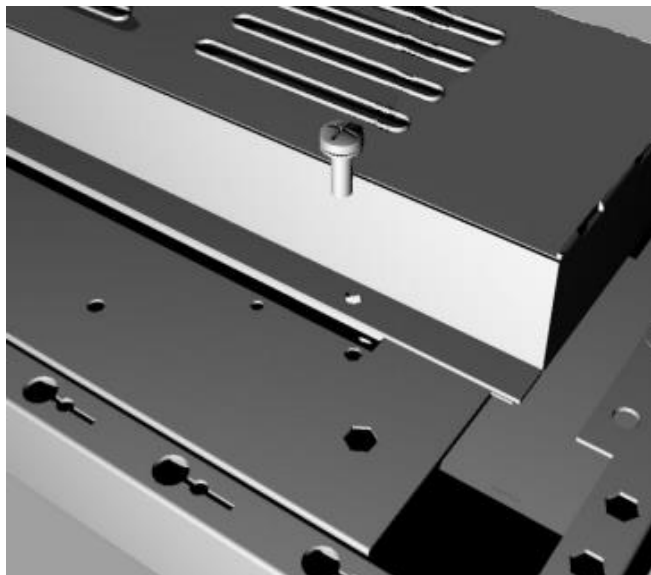
2. Insert the plug into the holes and fix the rectangular or square bracket to the ceiling.
3. Fasten the wire retainer to the bracket using the nut, thread the steel wire through the cover first (Figures 5)
4. Insert the other end of the wire, with the lead sealed, inside its seat on the ceiling light and then insert the supplied screw to lock it in place (Figure 3).
5. Adjust the height of the ceiling light
6. Place the suspension cover on the bracket and fix the lateral locking screw.

INSTALLAZIONE A SOSPENSIONE CON RIDUZIONE DELLA LUCE INDIRECTA

1. Fissate le sospensioni seguendo le istruzioni precedenti a seconda dell'accessorio utilizzato.
2. Prima di appendere la plafoniera, fissare l'accessorio "riduzione luce indiretta" alla plafoniera tramite le apposite viti in modo da coprire completamente i tubi fluorescenti.
3. Appendere la plafoniera.
4. Regolare l'altezza della plafoniera.
5. Eseguire i collegamenti elettrici, facendo attenzione al filo verde/trasparente che è la messa a terra.

CEILING INSTALLATION

1. Secure the suspensions following the previous instructions depending on the accessory used.
2. Before hanging the ceiling light, attach the "indirect light reduction" accessory to the ceiling light using the appropriate screws in order to completely cover the fluorescent tubes.
3. Hang the ceiling light.
4. Adjust the height of the ceiling light.
5. Make the electrical connections, paying attention to the green / transparent wire which is the ground.



INSTALLAZIONE A PLAFONE

1. Realizzare 4 fori per un tassello idoneo al soffitto secondo le indicazioni riportate in Figura 6 a seconda della lunghezza della plafoniera L 700mm, L 1300mm o L 1600mm.
2. Eseguire i collegamenti elettrici aprendo lo sportellino rapido, per innestare il cavo nel morsetto premere la levetta del morsetto e inserire il cavo, successivamente rilasciare la levetta. Se viene fornito il cavo trasparente si faccia attenzione al filo verde/trasparente che è la messa a terra.
3. Togliere il diffusore inferiore, agganciato a pressione, senza utilizzare utensili, estraendolo semplicemente tirandolo verso il basso.
4. Fissare la plafoniera con il tassello FACENDO ATTENZIONE AI LED PRESENTI NELLA PARTE INFERIORE DELLA PLAFONIERA. NON USARE AVVITATORI ELETTRONICI MA SOLO CACCIAVITI.
5. Rimontare l'ottica e accendere.

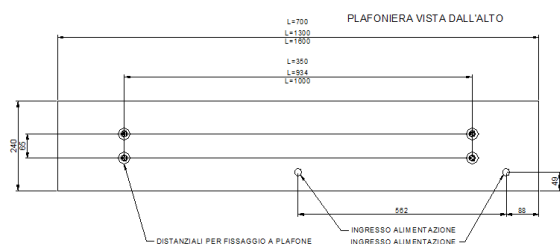


Fig. 7

CEILING INSTALLATION

1. Make 4 holes for a plug suitable for the ceiling according to the indications shown in Figure 6 according to the length of the ceiling light L 700mm, L 1300mm or L 1600mm.
2. Make the electrical connections by opening the quick door, to engage the cable in the terminal, press the lever on the terminal and insert the cable, then release the lever. If the transparent cable is supplied, pay attention to the green / transparent wire which is grounding.
3. Remove the lower diffuser, hooked under pressure, without using tools, simply pulling it out by pulling it downwards.
4. Fasten the lighting fitting with the plug, PAYING ATTENTION TO THE LEDS PRESENT IN THE LOWER PART OF THE CEILING LIGHT. DO NOT USE ELECTRONIC SCREWDRIVERS BUT ONLY SCREWDRIVERS.
5. Reassemble the optics and switch on.

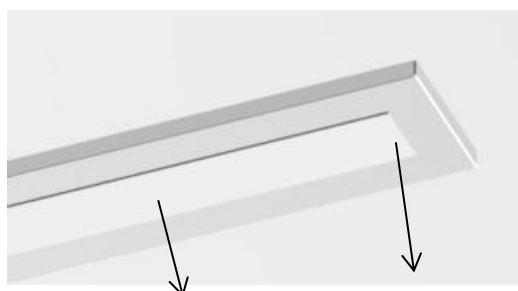


Fig. 8

INSTALLAZIONE ACCESSORIO AD INCROCIO

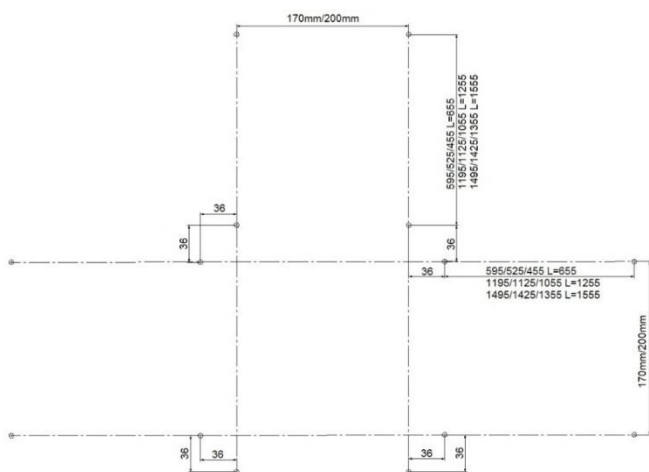


Fig. 9

1. Appendere la plafoniera al soffitto, forandolo secondo le indicazioni in Figura 9 (interasse con sospensioni 170mm con kit KS352Z 200mm).
2. Smontare la parte superiore della plafoniera per poter accedere ai morsetti.
3. Eseguire i collegamenti elettrici aprendo il coperchio copri morsetti, svitando le due viti laterali, per infilare il cavo nel morsetto premere la levetta del morsetto e inserire il cavo, successivamente rilasciare la levetta. Per collegare la plafoniera successiva prendere l'alimentazione o da una nuova calata o dal morsetto della plafoniera precedente.
4. Collegare così in "linea" le restanti plafoniere.
5. Montare l'accessorio per il fissaggio ad incrocio fissandolo con le apposite staffe.
6. Avvolgere il filo in eccesso all'interno dell'accessorio ad incrocio in modo da nascondere.

CROSS-CROSS ACCESSORY INSTALLATION

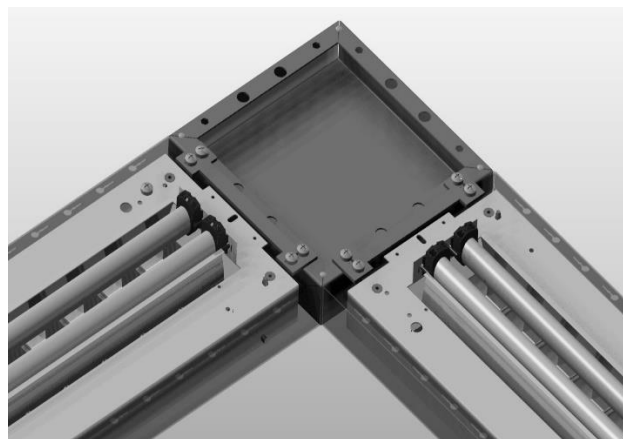


Fig.10

1. Hang the ceiling light from the ceiling, drilling it according to the indications in Figure 9 (center distance with suspensions 170mm with kit KS352Z 200mm).
2. Remove the upper part of the ceiling light to gain access to the terminals.
3. Make the electrical connections by opening the terminal cover, unscrewing the two side screws, to insert the cable into the terminal, press the terminal lever and insert the cable, then release the lever. To connect the next ceiling light, take the power supply either from a new drop or from the terminal of the previous ceiling light.
4. In this way connect the remaining ceiling lights in "line".
5. Mount the accessory for cross fixing by fixing it with the appropriate brackets.
6. Wrap the excess wire inside the crossover accessory in order to hide it.

INSTALLAZIONE ACCESSORIO MODULO CIECO

BLIND-MODULE ACCESSORY INSTALLATION

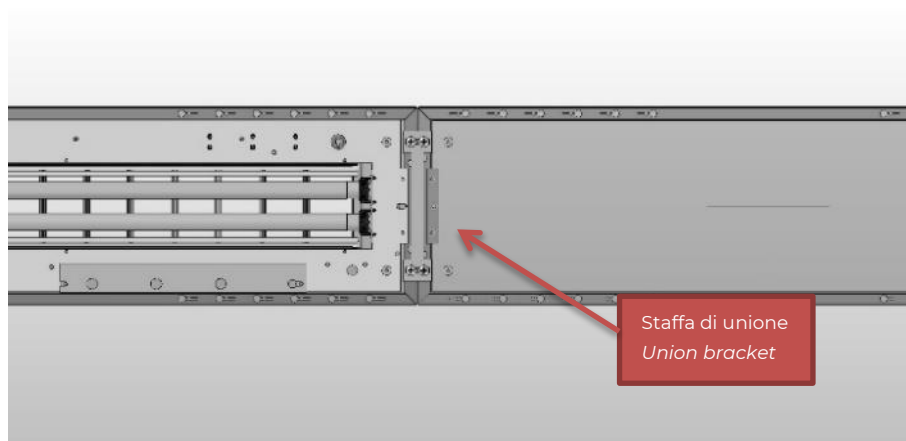


Fig. 11

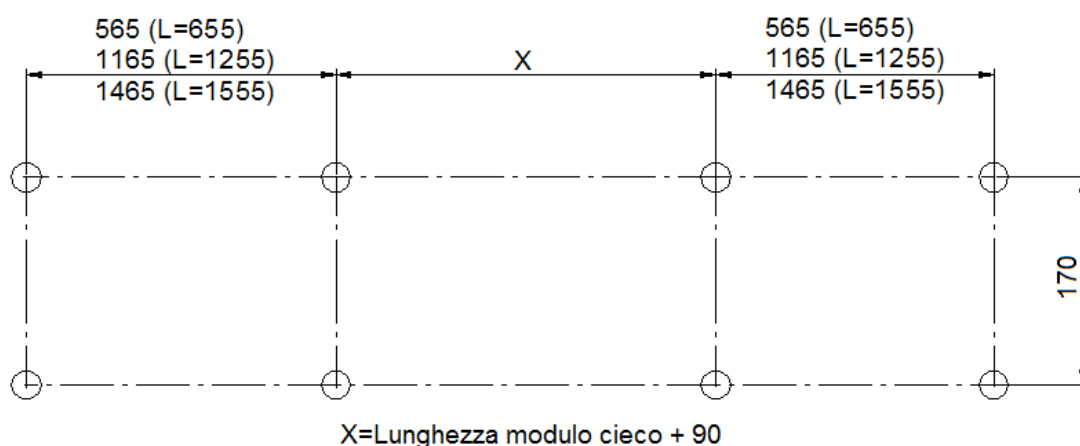


Fig.12

1. Forare il soffitto seguendo le indicazioni di Figura 12.
2. Appendere la plafoniera seguendo le indicazioni precedenti, a seconda del tipo di supporto sospensione acquistato.
3. Smontare la parte superiore della plafoniera per avere accesso ai morsetti per il collegamento in serie.
4. Eseguire i collegamenti elettrici aprendo il coperchio copri morsetti, svitando le due viti laterali, per infilare il cavo nel morsetto premere la levetta del morsetto e inserire il cavo, successivamente rilasciare la levetta. Per collegare la plafoniera successiva prendere l'alimentazione o da una nuova calata o dal morsetto della plafoniera precedente.
5. Collegare così in "linea" le restanti plafoniere.
6. Montare l'accessorio "modulo cieco" con le staffe in dotazione, unendo i due prodotti e usare la staffa per tenerli accostati, fissandolo con le viti in dotazione.

1. Drill the ceiling following the indications in Figure 12.
2. Hang the ceiling light following the previous instructions, depending on the type of suspension support purchased.
3. Remove the upper part of the ceiling light to gain access to the terminals for the series connection.
4. Make the electrical connections by opening the terminal cover, unscrewing the two side screws, to insert the cable into the terminal, press the terminal lever and insert the cable, then release the lever. To connect the next ceiling light, take the power supply either from a new drop or from the terminal of the previous ceiling light.
5. In this way connect the remaining ceiling lights in "line".
6. Mount the "blind module" accessory with the supplied brackets, joining the two products and use the bracket to keep them side by side, fixing it with the supplied screws.



Se collegate in serie, dimensionare la sezione del cavo a seconda della potenza utilizzata. Sezione minima ammissibile 1,5mmq.



If connected in series, size the cable section according to the power used. Minimum admissible section 1,5mmq.

INSTALLAZIONE IN FILA CONTINUA

1. Eseguire sulla cassa un foro passante di diametro 15 mm per consentire il passaggio dei cavi di cablaggio da una TOUCH all'altra (Figura 13).
2. Fissare le plafoniere tra loro con l'apposita staffa di fissaggio (Figura 14), tramite le viti fornite in dotazione.

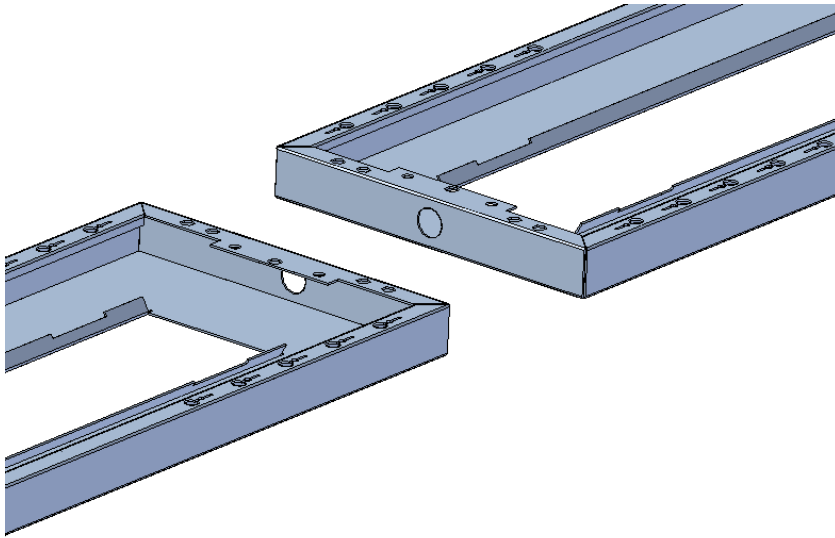


Fig. 13

INSTALLATION IN A CONTINUOUS ROW

1. Make a 15 mm diameter through hole on the case to allow the passage of the wiring cables from one TOUCH to the other (Figure 13).
2. Fix the ceiling lights together with the appropriate fixing bracket (Figure 14), using the screws supplied.

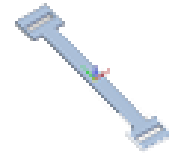


Fig. 14

AVVERTENZE GENERALI ED INFORMAZIONI AL DESTINATARIO

- L'apparecchio è stato progettato e costruito nel rispetto delle normative di seguito riportate nella dichiarazione di conformità CE presente nel presente documento.
- Al momento del ricevimento verificare che l'apparecchio sia privo di eventuali danneggiamenti derivanti da un trasporto inadeguato.
- Eventuali reclami, relativi a danni all'apparecchio, dovranno essere presentati entro 8 giorni dal ricevimento della merce; in ogni caso ricordiamo che l'apparecchio è sottoposto ad una accurata ispezione in ogni sua parte prima di essere imballato e spedito al cliente.
- Il materiale costituente l'imballo, deve essere separato e smaltito conformemente alla legislazione in vigore nel paese di utilizzazione
- CLAUSOLE DI GARANZIA: per garanzia si intende la sostituzione o riparazione gratuita delle parti componenti l'apparecchio che risultino difettose all'origine per difetti di fabbricazione. Non sono coperte da garanzia tutte le parti che dovessero risultare difettose a causa di negligenza o trascuratezza nell'installazione, uso (uso improprio dell'apparecchio) o manutenzione, di danni da trasporto, ovvero in circostanze che, comunque, non possono farsi risalire a difetti di fabbricazione del prodotto. L'apparecchio in oggetto è garantito per un periodo di dodici mesi dalla data di acquisto che viene comprovata da un documento (che va conservato con cura) valido agli effetti fiscali rilasciato dal venditore che attesti il nominativo dello stesso e la data in cui è stata effettuata la vendita.
- La casa costruttrice declina ogni responsabilità per eventuali danni che possono, direttamente o indirettamente, derivare a persona, cose e animali domestici in caso di mancata osservanza di qualsiasi delle prescrizioni riportate nel presente manuale in tema di installazione, uso e manutenzione del prodotto.
- Per le riparazioni e sostituzioni, il prodotto dovrà essere recapitato a spese e rischio dell'utente presso la casa costruttrice. Nell'ipotesi che il difetto sia coperto da garanzia (difetto di fabbricazione, entro dodici mesi dall'acquisto), le spese di intervento sono a carico di ATENA LUX SRL.
- E' vietata la riproduzione anche parziale del presente manuale salvo autorizzazione scritta di ATENA LUX SRL.

GENERAL NOTES AND INFORMATION TO THE CONSIGNEE

- The apparatus has been assembled according to the rules reported into the CE conformity declaration inside the packaging
- When receiving the apparatus, verify if the same is devoid of any damages resulting from an unsuitable transport.
- Any complaints, relevant to the apparatus damages, should be reported within 8 days from the receiving of the goods: anyway we remind you that the apparatus is subjected to a careful inspection in every part before packaging and consignment to the customer.
- The material of the packaging must be separated and disposed according to the laws in force in the utilization country.
- GUARANTEE CLAUSES: the guarantee results in the free replacement or repairing of parts of the apparatus resulting defective at the origin for manufacturing flaws. Every parts that should result defective because of carelessness or negligence during the installation, use (improper use) or maintenance procedures, is not included in the guarantee. The same rule applies to transport damages, or circumstances that, in any case, cannot be traced back to a manufacturing process of the product. The apparatus is guaranteed for a twelve-month period from purchasing date, that is proved by a document (which must be kept carefully) effective by the fiscal point of view and released by the seller (reporting the name of the dealer and the date of the sale).
- The manufacturer declines all responsibility for possible damages which can, directly or indirectly, result to a person, thing or domestic animal in the event of missed observance of any installation, use and maintenance instructions of this manual.
- In case of repairing or replacement operation, the owner will be charged of the transportation expenses. Supposing that the damage is covered by the guarantee (manufacturing defect, within 12 months from the purchasing), the intervention costs will be covered by ATENA LUX SRL.
- The reproduction even partial of this manual is forbidden unless of written authorization by ATENA LUX SRL.